

Kontrollpanel FC

Styr- och övervakningsenhet för kökskåpor.

Kontrollpanel FC är en enkel styr- och övervakningsenhet för kökskåpor. Med detta system övervakas hela tiden flöden och tryck över filterhusen i kåpan och jämförs med förinställt värde. Därigenom säkerställs hela tiden att kåpan har optimal uppfångning och avskiljning av fett, en garanti för bra funktion och en optimal ventilation för kökspersonalen.



Leverans

FC är ett filtersystem som består av kraftenhet, integrerad display i kåpan, tryckgivare för kontroll av tryck och flöde, filterhus med cyklonfilter.

Filterhusen levereras antingen separat eller fast monterade i taket på en kökskåpa.

Cyklonfilter paketeras separat för montering på arbetsplatsen.

Systemet består av ett eller flera filterhus, en tryckgivare för varje filterhus samt en gemensam kraftdel för kontroll av upp till fem filterhus och tillhörande styrenhet med touchskärm.

Uppackning

Vid leveransmottagning skall emballaget kontrolleras för eventuella skador under transport. Eventuella skador skall omgående anmälas.

Tryckgivare

Vi använder oss av en tryckgivare för att kunna läsa av att anläggningen går med rätt tryck och flöde.

Skulle det bli något fel på fläkten eller vid andra förändringar i trycket i filterhuset så kommer det specifika filterhuset att larma.



Styrpanel

Styrpanelens uppbyggnad:

3.5tums touchskärm som är integrerad i kåpans sida.

Dator med operativsystem Windows CE 6.0



Kraftenhet

Strömförsörjning

In:	230V Nätspänning
Ut till displaykort:	5V filtrerad spänning.
Ut till tryckgivare:	24V filtrerad spänning.
Fläktstyrning	Slutande relä (230V/8A) för extern inkoppling.
Alarm	Slutande relä (230V/8A) för extern inkoppling.

Anslutningar

In:	Apparatintag (230V)
Ut Tryckgivare:	Mini-Fit Jr 2pol till tryckmätningseenhet
Ut Displayenhet:	Micro-Fit 5pol (1x5) Matning (5V) och kommunikation (I ² C) till displayenhet.
Ut Fläkt och Larm:	Mini-Fit Jr 2pol (1x2)
Övrigt:	Av/På knapp för 230V nätspänning.



Tryckgivare

Tryckgivare är monterad ifrån fabrik till varje filterhus, vid långa avstånd mellan tryckgivare och kraftenhet så förlänger man kablarna med de medskickade skarvka-blarna.

Varje kabel är numrerad så att nr.1 ansluts till nr.1 osv.



Elektrisk anslutning av styrutrustning

Styrutrustningen består av en kraftdel samt en touchpanel.

Både touchpanelen och kraftenheten är monterad ifrån fabrik.

Kablar mellan kraftenhet och tryckgivare är medlevererade från fabrik och märkt med nummer som ansluts till motsvarande nummer på tryckgivare.

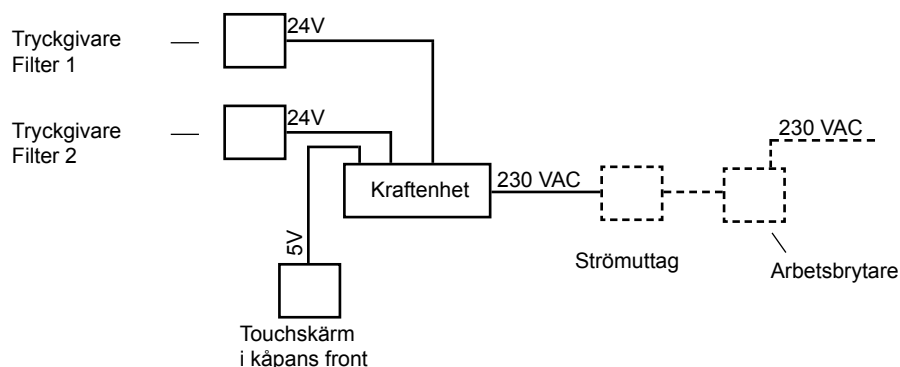
Kraftdelen är dimensionerad för att monteras inomhus med en omgivningstemperatur lägre än 30° C. Touchpanelen är placerad i sidan på kåpan med displayen vänd utåt.

Matning till kraftdel sker genom att montera ett uttag för 230V 10A på en egen fas.

OBS: Det är mycket viktigt att inga andra apparater kopplas in på samma fas!

Kopplingschema

Jeven FC kopplas enligt detta kopplingschema. Upp till 5 filter kan kopplas till samma kraftenhet. Kraftenheten skall alltid kopplas via en arbetsbrytare så att service kan utföras i strömlöst tillstånd. Arbetsbrytare och strömuttag ingår ej i Jevens leverans. Jeven FC levereras med 2 m kabel med stickkontakt.



Driftsättning av anläggningen

- Se till att alla kablar är rätt monterad och att de är hela, (siffrorna nr.1 är anslutna till kontakt nr.1 osv).
- Kontrollera att tryckslangarna är hela, inte ligger i kläm, samt att de inte lossnat ifrån tryckgivaren under transport.
- Kraftenheten har anslutning för att kunna styra start och stopp av fläkt genom ett slutande relä: Anslutning "Fan".
- Anslut kraftenheten med den medföljande stickkontakten till ett 230V uttag som är avsäkrat för 10A och sätt på kraftenheten med brytaren som är monterad på chassit till kraftenheten.
- Displayen och datorn kommer nu att startas upp.
- Se till att frånluftsfläkten är igång enligt projekterat flöde.
- För igångsättning av systemet se bilagan: Användarmanual Kontrollsystem FC.

FC Funktion

Kontrollpanel FC är en enkel styr- och övervakningsenhet för kökskåpor. Med detta system övervakas hela tiden flöden och tryck över filterhusen i kåpan och jämförs med förinställt värde. Därigenom säkerställs hela tiden att kåpan har optimal uppfångning och avskiljning av fett, en garanti för bra funktion och en optimal ventilation för kökspersonalen.

Kontrollpanel FC är integrerad i kökskåpans front. Via panelens touchskärm får man snabbt och enkelt information om driftstatus på anläggningen. I skärmen finns även kontaktdata till servicepersonal förprogrammerad så att man enkelt kan ta kontakt vid eventuella larm. Kontrollpanel FC är utrustad med relä för start och stopp av fläkt. En optimal lösning för styrning av fläktar i mindre kök utan överordnat styrsystem.

Start och stopp styrs manuellt via touchskärmen. För varje filterhus avläses tryck och flöde kontinuerligt och jämförs med förprogrammerat värde. Vid avvikelse indikeras larm för respektive filterhus på skärmen. På detta sätt får man en funktions- och kvalitetskontroll som övervakar att anläggningen fungerar med rätt flöde och tryck. Kontrollpanelen har utgångar för kommunikation med överordnat styrsystem. Panel med touchskärm, fläktstyrning och flödeskontroll.

System Jeven kökskåpor

KÖKSKÅPOR MED MÖJLIGHETER

Med våra kåpor är det enkelt att skapa funktionella och vackra köksmiljöer. Möjligheten till personlig utformning är mycket stor.

Tilluftskåpan JSI-UV, som är utrustad med UV Combilux är försedd med unika luftspidare för till- och styrluft.

Dessa kan placeras på valfri plats utmed kåpans sidor. Som de flesta detaljer på våra kåpor kan även luftspidarna enkelt demonteras för rengöring i diskmaskin. Självklart kan också våra styrlufts- och frånluftskåpor utrustas med UV Combilux.

Jeven

Jeven AB

Täljevägen 2

826 40 Söderhamn

TELEFON: 0270-731 40

EPOST: jeven@jeven.se

